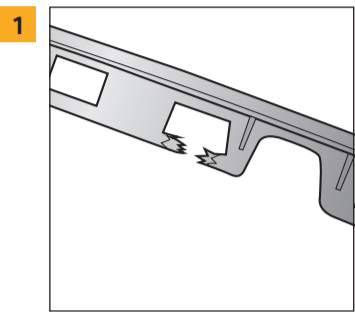
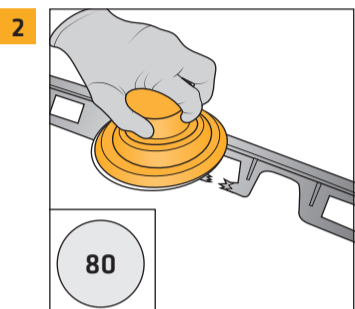


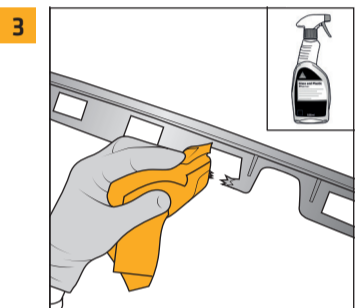
SIKA PLASTLIM SUPERFAST GENSKABELSE AF AFBRÆKKET ØJE



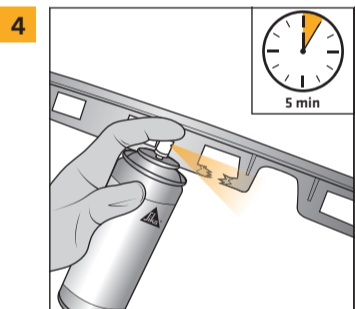
1 Skade: Afbreakket øje



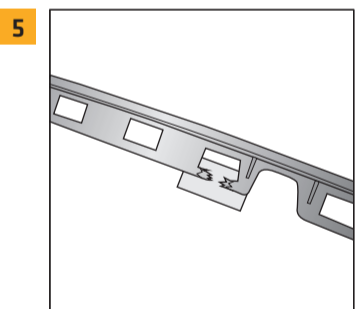
2 Slib kanten, brug korn 80 sandpapir til at slibe med



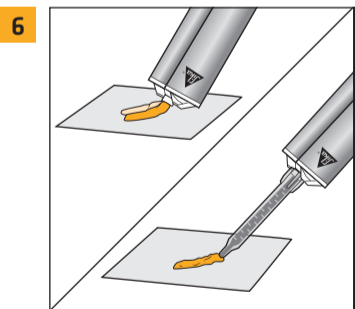
3 Rens alle overflader med Sika® Cleaner G+P, og sørg for at overfladen er tør og fri for snavs



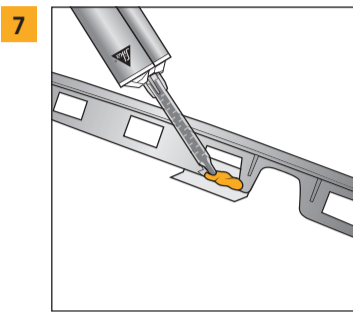
4 Spray et tyndt lag af plastik primer på begge sider, af-dampningstid 5 min¹⁾



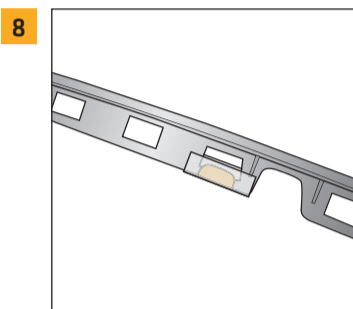
5 Montér tape på bagsiden for at danne en bro



6 Inden montering af mixer, skal det sikres at både A og B komponent kommer ud af patronen
Montér mixer og kød lidt lim ud for at sikre korrekt limblanding



7 Påfør Sika Plastlim Superfast i området hvor øjet er itu



8 Ombuk tapen og vent til limen er hærdet ifølge produkt beskrivelse



PLASTLIM SUPERFAST SikaForce®-302

Varenummer	761321
Åbentid ¹⁾	90 sek
Fikseringstid ¹⁾	5 min
Slibbar tid ¹⁾	10 min
Indhold	50 ml + 3 mixers
Blandeforhold	1:1
Farve	Sort

TILBEHØR	Varenr.	Indhold	Indhold
Sika® Cleaner G+P	526749	500 ml	12 stk
SikaForce®-300 Primer	761269	200 ml	6 stk
Sika Konturfilm	505296	360 cm	30 stk
Sika Forstærkningsfilm	505297	360 cm	20 stk
Sika Statisk Mixer 73mm	751521	12 stk / pose	20 poser
Dispenser til SikaForce®-301/302	512113	-	1

¹⁾ Alle tidsangivelser er relateret til 23°C (omgivelser og overflader). Produktets hærdningsadfærd er temperaturafhængig og stiger med højere temperatur og omvendt. Hærdningshastigheden kan øges ved at bruge infrarøde lamper eller ovne. Det skal dog sikres, at den påførte lim ikke opvarmes til mere end 50 °C, da højere temperatur kan føre til boble

Al rådgivning gives og alle ordrer accepteres alene i henhold til Sika Danmark A/S' gældende salgs- og leveringsbetingelser. Brugere skal altid konsultere den nyeste udgave af det lokale produktdatablad for produktet, kopier af hvilket udleveres på forlangende. Brugere skal altid konsultere den nyeste udgave af det lokale produktdatablad for produktet, kopier af hvilket udleveres på forlangende

www.sika.dk/auto

BUILDING TRUST

