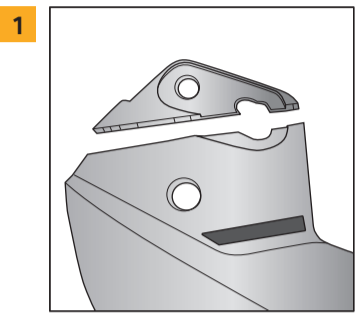
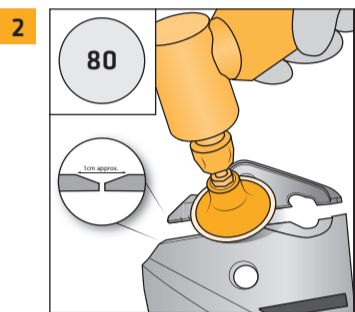


SIKA PLASTLIM SUPERFAST LIMNING AF PLASTDELE



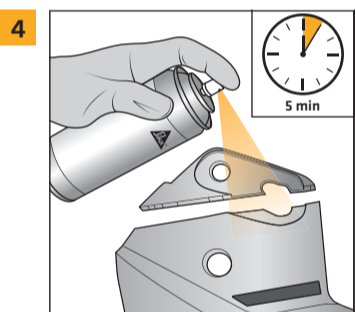
1 Skade: et stykke plastik som er brækket af.



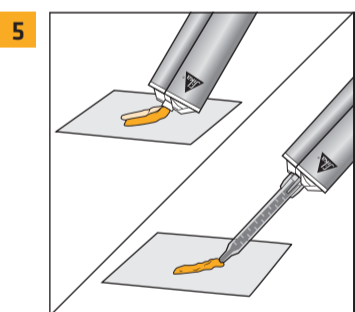
2 Slib kanterne V formet (1 cm bred) på hver side langs kanten, brug korn 80 sandpapir.



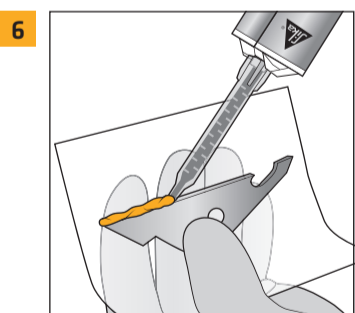
3 Rens alle overflade med Sika® Cleaner G+P. Husk at sikre at området er tørt og rent og fri for snavs.



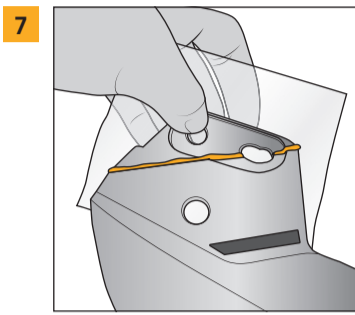
4 Spray et tyndt lag af plastik primer på begge sider og lad det afdampe af i min. 5 min¹⁾



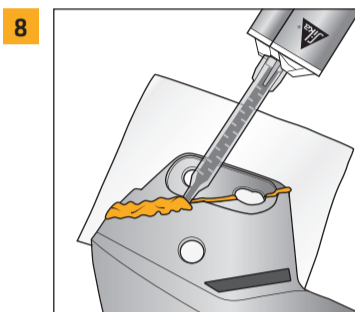
5 Inden montering af mixeren, skal det sikres at både A og B komponent kommer korrekt ud.
Sæt den statiske mixer på og kasser de første 2 cm for at sikre korrekt blanding



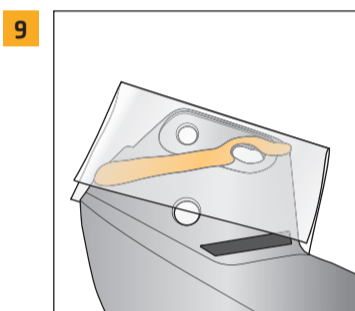
6 Placer den ødelagte plastdel på konturfilm og påfør lim på det slebne område



7 Fikser plastdelen



8 Fyld bruddet op med lim



9 Bøj filmen og komprimer limen. Vent på, at limen er hærdet i henhold til produktbeskrivelsen



PLASTLIM SUPERFAST SikaForce®-302

Varenummer	761321
Åbentid ¹⁾	90 sek
Fikseringstid ¹⁾	5 min
Slibbar tid ¹⁾	10 min
Indhold	50 ml + 3 mixers
Blandeforhold	1:1
Farve	Sort

TILBEHØR	Varenr.	Indhold	Indhold i kasse
Sika® Cleaner G+P	526749	500 ml	12 stk
SikaForce®-300 Primer	761269	200 ml	6 stk
Sika Konturfilm	505296	360 cm	30 stk
Sika Forstærkningsfilm	505297	360 cm	20 stk
Sika Statisk Mixer 73mm	751521	12 stk / pose	20 poser
Dispenser til SikaForce®-301/302	512113	-	1

¹⁾ Alle tidsangivelser er relateret til 23°C (omgivelser og overflader). Produktets hærdningsadfærd er temperaturafhængig og stiger med højere temperatur og omvendt. Hærdningshastigheden kan øges ved at bruge infrarøde lamper eller ovne. Det skal dog sikres, at den påførte lim ikke opvarmes til mere end 50 °C, da højere temperatur kan føre til bobler.

Al rådgivning gives og alle ordrer accepteres alene i henhold til Sika Danmark A/S' gældende salgs- og leveringsbetingelser. Brugere skal altid konsultere den nyeste udgave af det lokale produktdatablad for produktet, kopier af hvilket udleveres på forlangende.

www.sika.dk/auto

BUILDING TRUST

