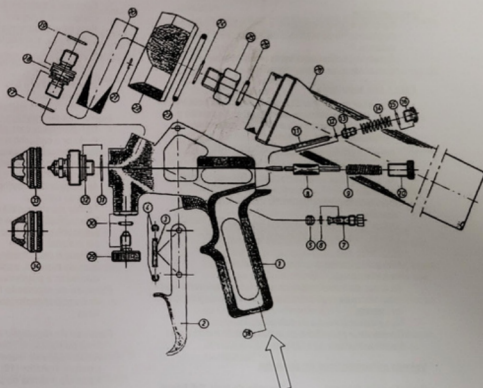


Sika® Spray Gun für Spritzbare Nahtabdichtung  
 Sika® Spray Gun for sprayable joints

1	10 2919 001	Pistolenkörper	gun body
2	50 3909 005	Abzugshebel	trigger
3	30 1102 006	Hiebflache	trigger axle
4	60 3100 029	Klemmring	clamping ring
5	40 4100 003	Nadeldichtung , Teflon	needle seal, teflon
6	60 4100 016	O-Ring 5x1	O-ring 5x1
7	30 1422 016	Nadelstopfbuchse	needle stuffing box
8	S 8 30 08	Düsenadel kpl.	nozzle needle, cpl.
9	60 3104 007	Feder f. Düsenadel	spring f. nozzle needle
10	30 1122 005	Anschlagschraube	stop screw
11	30 1104 008	Ventilbolzen	valve bolt
12	60 4100 027	O-Ring 1,5x0,75	O-ring 1.5x0.75
13	40 4101 011	Ventildichtung	valve seal
14	60 3103 003	Feder f. Ventil	spring f. valve
15	60 4100 062	O-Ring 8x1	O-ring 8x1
16	30 1120 002	Verschlußschraube	locking screw
17	60 4100 075	O-Ring 15x1	O-ring 15x1
18	30 1124 002	Doppelnippel	double nipple
19	60 4100 069	O-Ring 16x1,5	O-ring 16x1.5
20	10 2216 004	Verbindungsstück	extension
21	60 4100 061	O-Ring 6x1,5	O-ring 6x1.5
22	10 4113 002	Kappe	cap
23	60 4100 005	O-Ring 50x6	O-ring 50x6
24	60 9100 002	Dichtung	seal
25	30 1432 002	Kartuschenaufnahme	cartridge holder
		Rundgewinde	round thread
26	60 4100 006	O-Ring 15x4	O-ring 15x4
28	S 8 06 08	Rohrhülse	pipe sleeve
29	S 8 35 01	Sprühluftreguliereinheit kpl. mit:	spray air regulating screw kpl. with:
30		O-Ring 6x1,5 und Gehäuse	O-ring 6x1.5 and holder
31	60 4100 070	O-Ring 18x1,5	O-ring 18x1.5
32	30 1123 006	Materialdüse 1,5	product nozzle 1.5
33	30 1112 003	Düsenkappe 3 mm	nozzle cap 3 mm
34	30 1112 003	Düsenkappe 3 mm	nozzle cap, 3 mm



Druckluft  
Airpressure

